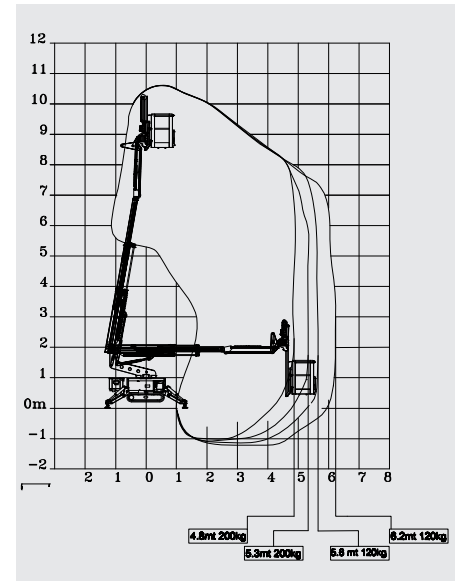
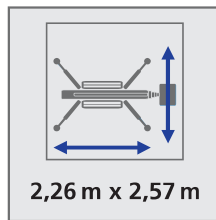
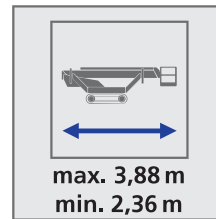
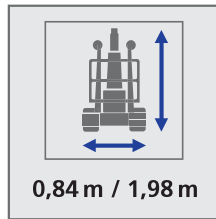




SA 11 P



TECHNISCHE DATEN / DONNEES TECHNIQUES

Arbeitshöhe / working height, max.	10,8 m	Steigfähigkeit / gradeability, max.	28 %
Seitliche Reichweite / lateral outreach, max.	6,2 m	Elektromotor / electric motor	48 V + lithium ion battery
Korblast / basket load	200 kg	Flächenpressung unter Kette (komplett) / ground pressure under crawlers (total)	38,03 kN/m ²
Arbeitskorb / basket size	1,3 m x 0,7 m x 1,1 m	Flächenpressung unter Kette (Korbarm demontiert) / ground pressure under crawlers (disassembled Jib)	32,08 kN/m ²
Drehbereich / range of rotation	160 °	Flächenpressung unter Abstützung / ground pressure in working position	12,25 kN
Eigengewicht / overall weight	1535 kg		
Gewicht o. Jib System / weight (disassembled Jib system)	1295 kg		
Fahrtgeschwindigkeit / travel speed, max.	1,5 km/h		



RÜSSEL®/JIB Lifiting Unit

